

※床排水／床給水仕様

品番	品名	個数
LTCR391C1E◇▽-SS	手洗いキャビ (一般地形)	1

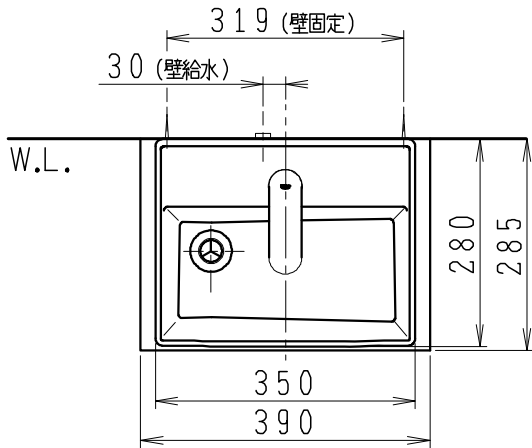
※床排水／壁給水仕様

品番	品名	個数
LTCR391C1E◇▽-SF	手洗いキャビ (一般地形)	1

※品番の◇は天板カラー記号を示す (別表1参照)

※品番の▽は扉カラー記号を示す (別表2参照)

※配管アダプターは、別途用意してください
トラップ管径は、φ25

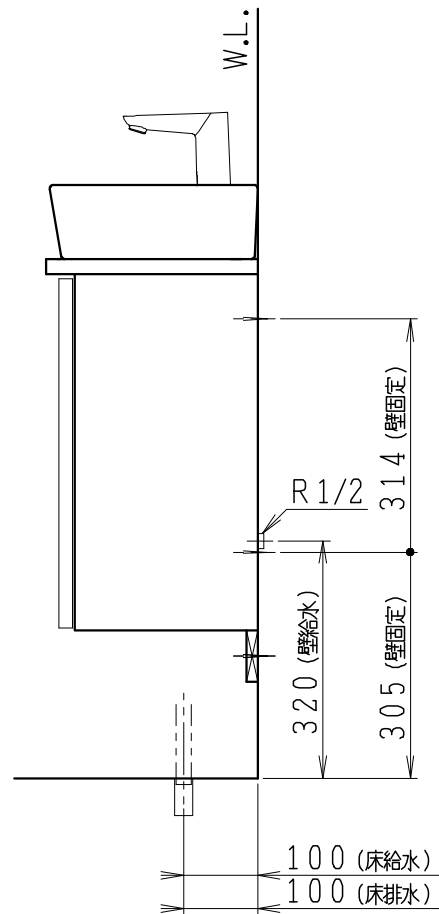
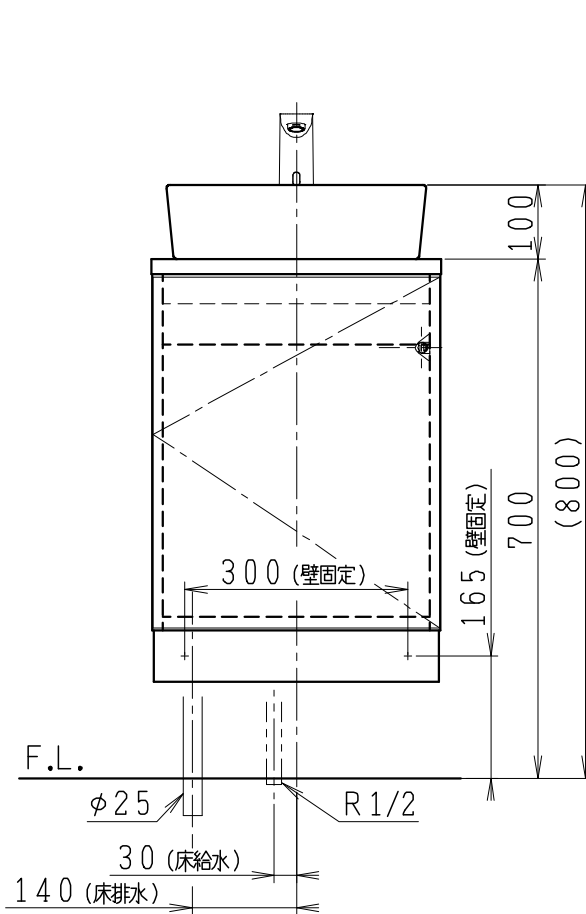


記号	カラー
B	ストーンベージュ
G	ストーングレー

別表1

記号	カラー
A	ホワイト

別表2



製図	写図	検図	承認	品名	手洗いキャビ	品番	別表	尺度	1 / 10
岩田				Janis	ジャニス工業株式会社	図番	LU718310		